

# Bedienungsanleitung motosign mini

## HAFTUNGSAUSSCHLUß

DAS GERÄT DARF KEINESFALLS GEÖFFNET ODER VERÄNDERT WERDEN, IN DIESEM FALLE ERLISCHT JEDER GEWÄHRLEISTUNGSANSPRUCH. MOTOGADGET ÜBERNIMMT KEINERLEI HAFTUNG FÜR DIREKTE ODER INDIREKTE SCHÄDEN ODER FOLGESCHÄDEN ALLER ART DIE DURCH DIE VERWENDUNG, DEN ANBAU ODER DEN ANSCHLUSS DES INSTRUMENTS, DER SENSOREN ODER DES MITGELIEFERTEN ZUBEHÖRS ENTSTEHEN. DARUNTER FALLEN UNTER ANDEREM ALLE SCHÄDEN AN PERSONEN, SACHSCHÄDEN UND FINANZIELLE SCHÄDEN. SPEZIELL DIE VERWENDUNG IM BEREICH DES ÖFFENTLICHEN STRAßENVERKEHRS ERFOLGT AUF EIGENE GEFAHR.

## Montage der Kontrolllampeneinheit

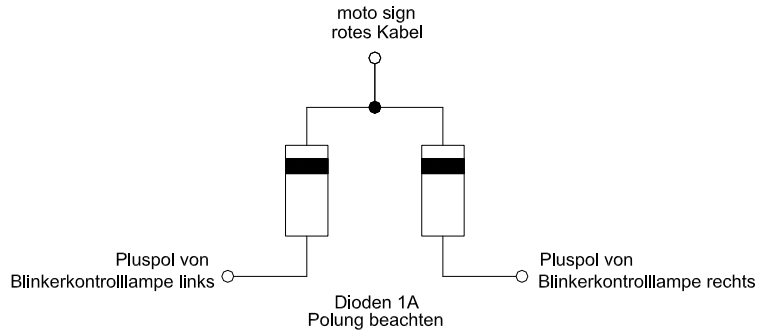
Befestigen Sie die Einheit durch zwei M3 Schrauben auf einer ebenen Fläche. Die minimale Gewindeeinschraubtiefe beträgt 3mm, die maximale Tiefe 8mm. Das maximale Anzugsdrehmoment von 4 Nm ist einzuhalten. Der Lochabstand der Gewindebohrungen beträgt 40,3mm.

## Anschluß und Kabelfarben

Entfernen Sie vor dem elektrischen Anschluß die Fahrzeugbatterie oder unterbrechen Sie die Verbindung zum Bordnetz. Schließen sie die Kontrolllampen wie folgt an:

Kabelfarbe	Funktion	Polarität
rot	Blinker links	+12V
blau	Blinker rechts	+12V
orange	Blinker Masse	Masse
grün	Fernlicht	+12V
gelb	Fernlicht	Masse
weiß	Neutral	+12V
schwarz	Neutral	Masse
braun	Öldruck	+12V
violett	Öldruck	Masse

Optional kann die rechte Blinker Kontrolllampe für weitere Warnfunktionen, die ein +12V Signal liefern, verwendet werden. Um beide Blinker auf der linken Blinkerkontrolllampe anzuzeigen wird die folgende Schaltung verwendet.



# Instruction manual motosign mini

## EXCLUSION OF LIABILITY

INSTRUMENT HOUSINGS AND ALL OTHER DELIVERED PARTS MUST NOT BE OPENED OR DISMANTLED. IN CASE OF NON-COMPLIANCE ALL GUARANTEE CLAIMS BECOME INVALID. MOTOGADGET ACCEPTS NO LIABILITY FOR DIRECT OR INDIRECT DAMAGE OR SUBSEQUENT DAMAGE OF ANY KIND RESULTING FROM THE USE, INSTALLATION OR CONNECTION OF INSTRUMENTS, THE SENSORS OR OTHER DELIVERED EQUIPMENT. THIS EXCLUSION OF LIABILITY PARTICULARLY INCLUDES DAMAGE TO PERSONS, MATERIAL LOSSES AND FINANCIAL DAMAGES. THE USE OF THE HANDLEBAR TOP CLAMP IN AREAS OF PUBLIC TRAFFIC IS UNDERTAKEN AT THE USER'S OWN RISK.

## Mounting of the indicator lamp device

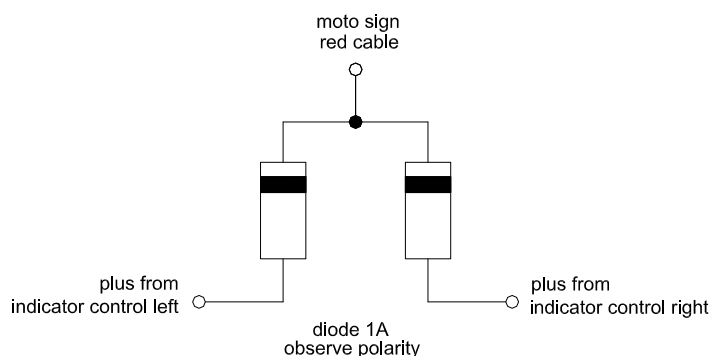
Mount the device on a plane surface by using two M3 screws. The minimum screw-in depth is 3mm, the maximum depth is 8mm. The maximum tightening torque is 4Nm. The hole spacing is 40,3mm.

## Connection and cable colours

Remove the vehicle battery before continuing the electrical wiring or interrupt the connection to the onboard power supply. Then connect the warning lights as follows:

cabl color	function	polarity
red	turn left	+12V
blue	turn right	+12V
orange	turn earth	Masse
green	high beam	+12V
yellow	high beam	Masse
white	neutral	+12V
black	neutral	Masse
brown	oil pressure	+12V
violett	oil pressure	Masse

As a option the right turn control lamp can be used for a additional warning function which will provide a +12V signal. To connect both sides of turn signals together to the left turn control lamp the please refer as the schematic below.



## **EU - Konformitätserklärung**

Hiermit erklärt die motogadget GmbH, dass das Produkt konform mit den geltenden EU-Richtlinien ist. Der vollständige Text der EU-Konformitätserklärung ist unter der folgenden Internetadresse verfügbar:

<https://manuals.motogadget.com/motosign-mini>

## **Declaration of Conformity**

Hereby, motogadget GmbH declares the product is in compliance to EU directives. The full text of the EU Declaration of Conformity is available at the following internet address:

<https://manuals.motogadget.com/motosign-mini>

