

Bedienungsanleitung

Vielen Dank, dass Sie sich für ein Qualitätsprodukt von motogadget entschieden haben. Alle Produkte aus unserem Hause werden in Deutschland entwickelt und hergestellt. Mit Ihrer Entscheidung sichern Sie Arbeitsplätze am Standort Deutschland.

Bitte lesen Sie die folgenden Hinweise vollständig und beachten Sie diese beim Anbau des Blinkers.

DIE MAXIMALE ELEKTRISCHE BELASTBARKEIT DER TASTER BETRÄGT 0,05A BZW. 0,2 W. VERBRAUCHER DÜRFEN IN KEINEM FALL DIREKT MIT DEN TASTERN GESCHALTET WERDEN. DIE TASTER SIND AUSSCHLIEßLICH ZUR VERWENDUNG MIT ELEKTRONISCHEN TASTERSTEUERUNGEN (Z.B. MO.UNIT, MO.RELAY+) VORGESEHEN. DIE DIREKTE VERWENDUNG ALS MENÜTASTER FÜR MOTOGADGET INSTRUMENTE IST MÖGLICH.

DAS GEHÄUSE DARF NICHT BEARBEITET ODER GEÖFFNET WERDEN. IM FALLE EINER MECHANISCHEN BESCHÄDIGUNG ERLISCHT JEDER GARANTIE- UND GEWÄHRLEISTUNGSANSPRUCH. BEI VERWENDUNG UNTER EINSÄTZEN, DIE DEM VORGESEHENEN VERWENDUNGSZWECK NICHT ENTSPRECHEN, ERLÖSCHEN ALLE GARANTIE- UND GEWÄHRLEISTUNGSANSPRÜCHE. MOTOGADGET ÜBERNIMMT KEINE HAFTUNG FÜR DIREKTE ODER INDIREKTE SCHÄDEN ODER FOLGESCHÄDEN ALLER ART, DIE DURCH DIE VERWENDUNG, DEN ANBAU ODER DEN ANSCHLUSS DES PRODUKTES ODER DES MITGELIEFERTEN ZUBEHÖRS ENTSTEHEN. DARUNTER FALLEN UNTER ANDEREM ALLE SCHÄDEN AN PERSONEN, SACHSCHÄDEN UND FINANZIELLE SCHÄDEN.

Mechanischer Anbau

Griffe, Blinker, Brems- und Kupplungsarmaturen werden zuerst in ihrer finalen Position an den Lenker montiert.

Der mo.switch mini wird auseinander geschraubt und die Tasterhälfte an der gewünschten Position an den Lenker gehalten. Markieren sie die Position für das Kabelloch sorgfältig am Lenker mit einem Stift. Das Kabelloch bestimmt später die Position der Tasterarmatur. Eine Korrektur der Position ist nach dem Bohren des Kabellochs nicht mehr möglich, daher muss die Markierung sehr genau und sorgfältig erfolgen.

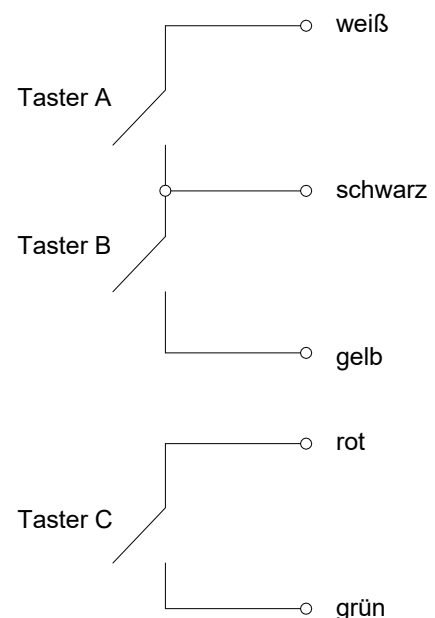
Für die Kabellöcher der linken und rechten Seite wird je ein Loch mit 5mm Durchmesser in den Lenker gebohrt. Für den Austritt beider Kabel aus dem Lenker empfiehlt sich in die Unterseite der Lenkermitte ein 6mm Loch zu bohren. Alle Löcher müssen sorgfältig innen und außen entgratet werden. Nicht entfernter Grat kann die Kabelisolation beschädigen und zu einem Kurzschluss führen, die Tasterarmatur ist dann irreparabel beschädigt.

Setzen Sie nun die mo.switch mini Tasterseite an den Lenker und fädeln Sie das Kabel durch das Loch zur Lenkermitte und dort durch das 6mm Loch aus dem Lenker heraus.

Abschließend wird die mo.switch mini Rückseite montiert. Dieses Teil ist asymmetrisch um einen Klemmspalt zu erzeugen. Achten Sie bei der Montage darauf, das der Klemmspalt nach unten zeigt. Das maximale Anzugsdrehmoment der beiden Klemmschrauben beträgt 2 Nm.

Elektrischer Anschluss

Zwei der drei Taster sind intern verbunden, ein Taster kann frei belegt werden. Zur Verwendung mit der mo.unit wird das schwarze und rote Kabel mit Masse und die Kabel weiß, gelb und grün mit den gewünschten Eingängen der mo.unit verbunden.



Ihr motogadget Team wünscht Ihnen eine angenehme und sichere Fahrt sowie viel Spaß mit Ihren neuen mo.switch mini.

EU - Konformitätserklärung

Hiermit erklärt die motogadget GmbH, dass das Produkt konform mit den geltenden EU-Richtlinien ist. Der vollständige Text der EU-Konformitätserklärung ist unter der folgenden Internetadresse verfügbar:

<https://manuals.motogadget.com/mo-switch-mini>

